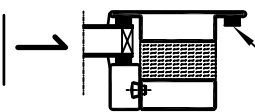


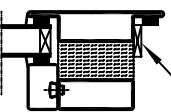
FOGBAND 10x1 BUTYLLIST MONTERAD I GLASFALS  
FRÅN FABRIK.

<sup>1=</sup> VID GLASNING TA BORT PAPPERSEMSAN PÅ FOGBANDET.



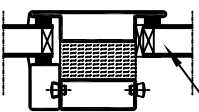
1 GLASKLOSS AV PLAST TJ= 5 mm.

2= 2 ST GLASKLOSSARNA PLACERAS UT CA. 100 mm FRÅN  
VARDERA FÖNSTERHÖRN.



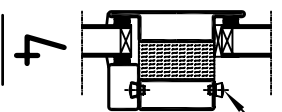
2 GLASRUTA

<sup>3=</sup> PLACERA GLASRUTAN PÅ GLASKLOSSARNA  
OCH TRYCK FAST GLASRUTAN TILL FOGBANDEN.



3 LISTSKRUV 4,2x18

<sup>4=</sup> LISTSKRUVEN SKRUVAS TILL DE FÖRBORRADE  
LISTSKRUVSHÅLEN  
MAX. SKRUVAVSTÅND C300



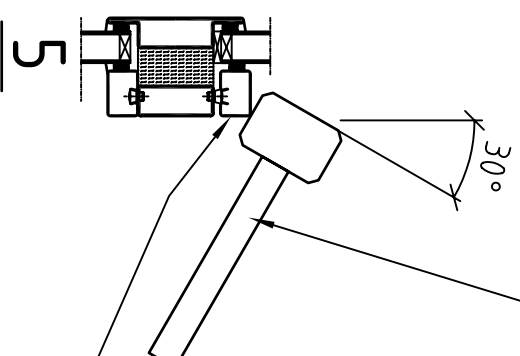
GUMMIKLUBBA

GLASLIST MED PÅMONTERAT FOGBAND

<sup>5=</sup> BÖRJA ATT MONTERA DEN UNDRE UNDRE OCH ÖVRE  
GLASLISTEN FÖRST OCH DÄREFTER SIDOLISTERNA.  
PLACERA GLASLISTEN ÖVER SKRUVARNA OCH TRYCK DEN MOT GLASRUTAN.  
SLÅ FAST GLASLISTEN MED GUMMIKLUBBA ELLER PLASTKLUBBA.  
BÖRJA FRÅN ENA KANTEN MED ATT TRYCKA PÅ GLASLISTEN MED DEN FRI HANDEN  
OCH DÄREFTER SLÅ MED GUMMIKLUBBAN PÅ LISTEN ÖVER LISTSKRUVEN.

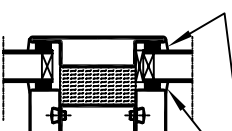
### VIKTIGT

MAN SLÅR PÅ GLASLISTENS KANT MED 30°-45° VINKEL MED GUMMIKLUBBAN.



TOPPFÖRSEGLING AV GLASRUTAN

<sup>6=</sup> TOPPFÖRSEGLING UTFÖRES MED SILIKONFOGMASSA FÖR GLASNING



EV. TOPPFÖRSEGLING  
<sup>6=</sup> EV. TOPPFÖRSEGLING AV GLASRUTANS INSIDA SE PARTIET SEKTIONSRTNING.  
TOPPFÖRSEGLING UTFÖRES MED SILIKONFOGMASSA FÖR GLASNING

**OBS !**  
DENNA ANVISNING GÄLLER EJ FÖR  
GLASNING AV BRANDPARTIER.



**Dörr- och fönsterpartier**  
Glasing och montage av glasingstlist

S-333 33 SMÅLANDSSTENAR  
TEL 0371-34000 FAX 0371-31225

RITAD AV KONSTRUERAD AV

G-E Johansson

GRANSKAD

DATUM/GODKÄND 2009-11-16

-

SKALA 1:5

-

REG. NUMMER

SPM 0007-01

REV