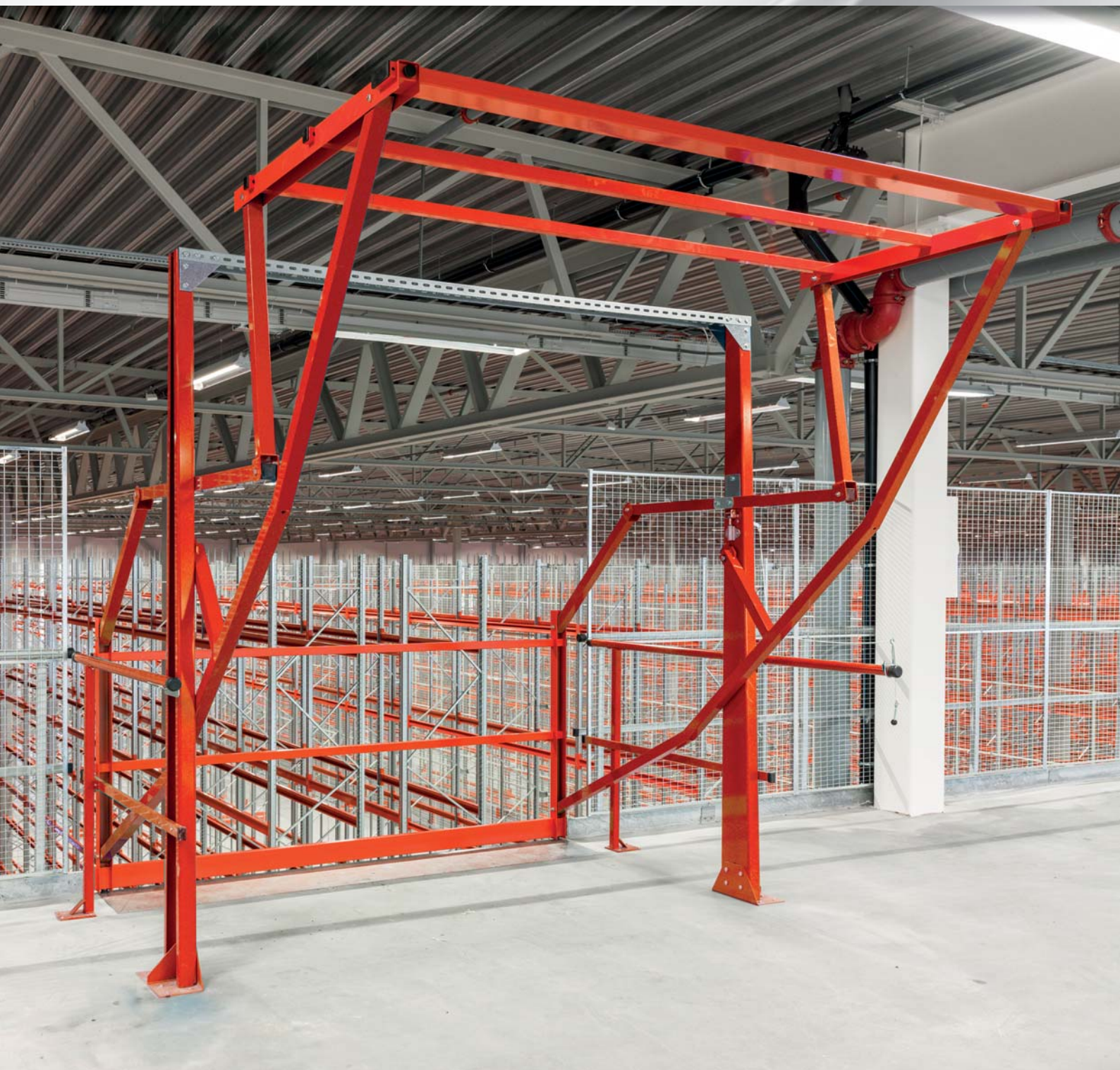
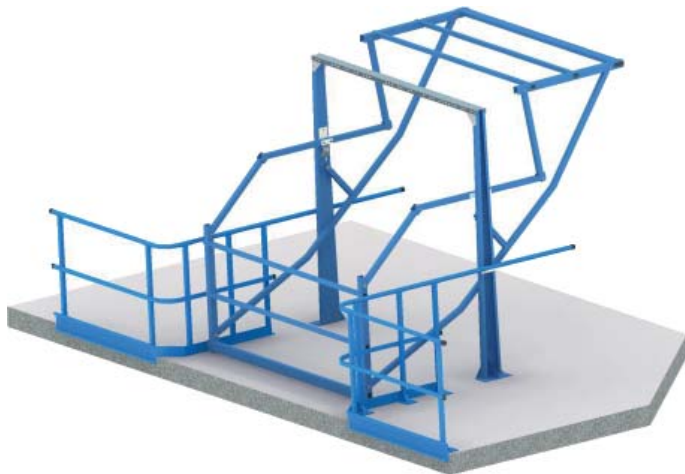


**EAB**

# VIPPGRIND



# Fakta



Med EABs Vippgrind får man en säker upplastningsplats till exempel på en entresol. Konstruktionen gör att den både i öppet och stängt läge ger en säker arbetsplats. Manövreras enkelt av en person

## Säkerhetskrav

EABs Vippgrind uppfyller gällande normer och säkerhetskrav.

## Ytbehandling

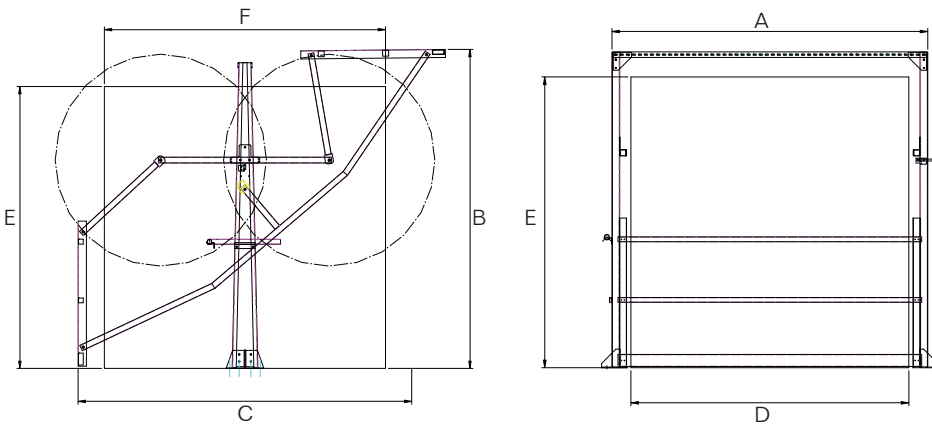
Vippgrinden levereras pulverlackerad blå.

## EAB Det håller

Hållbarheten är ett signum för EAB. Vår noggrannhet och vårt kvalitets-tänkande finns med i allt från materialval till tillverkning, leverans och montage. Hållbarheten inkluderar även de relationer vi har till våra kunder, leverantörer och medarbetare.

## Mått

A Bredd	2615 mm
B Höjd	2730 mm
C Djup	2850 mm
D Bredd gods	max 2300 mm
E Höjd gods	max 2400 mm
F Djup gods	max 2400 mm



I EAB Lagerinredningar ingår: Pallställ, Djupstapling, Maxipacker, Rullbanor, Utdragsenhet, Grenställ, Virkesställ, Listställ, Hyllställ, Plastlådor, Påkörningsskydd och Arbetsplatsutrustning.



LAGERINREDNINGAR I PORTAR I STÅLBYGGNADER  
333 33 SMÅLANDSSTENAR  
TEL 0371-340 00 [www.eab.se](http://www.eab.se)  
SUNDSVALL: TEL 060-810 00



LOG+PLUS

- + Brett sortiment av standardprodukter
- + 5 års garanti
- + Idé, projektledning, konstruktion och montage
- + Beprövade produkter
- + En projektledare = en kontaktperson genom hela projektet
- + Produktion och produktutveckling på samma ställe
- + Närheten till och gedigen kunskap kring Stålkonstruktioner (värdefull know-how i många lagerinredningsprojekt)
- + Alla rätt i tid. Vi ställer alla nödvändiga frågor innan offert för att undvika onödiga merkostnader
- + Egen test- och provavdelning
- + Långsiktighet i företaget och i kundrelationer