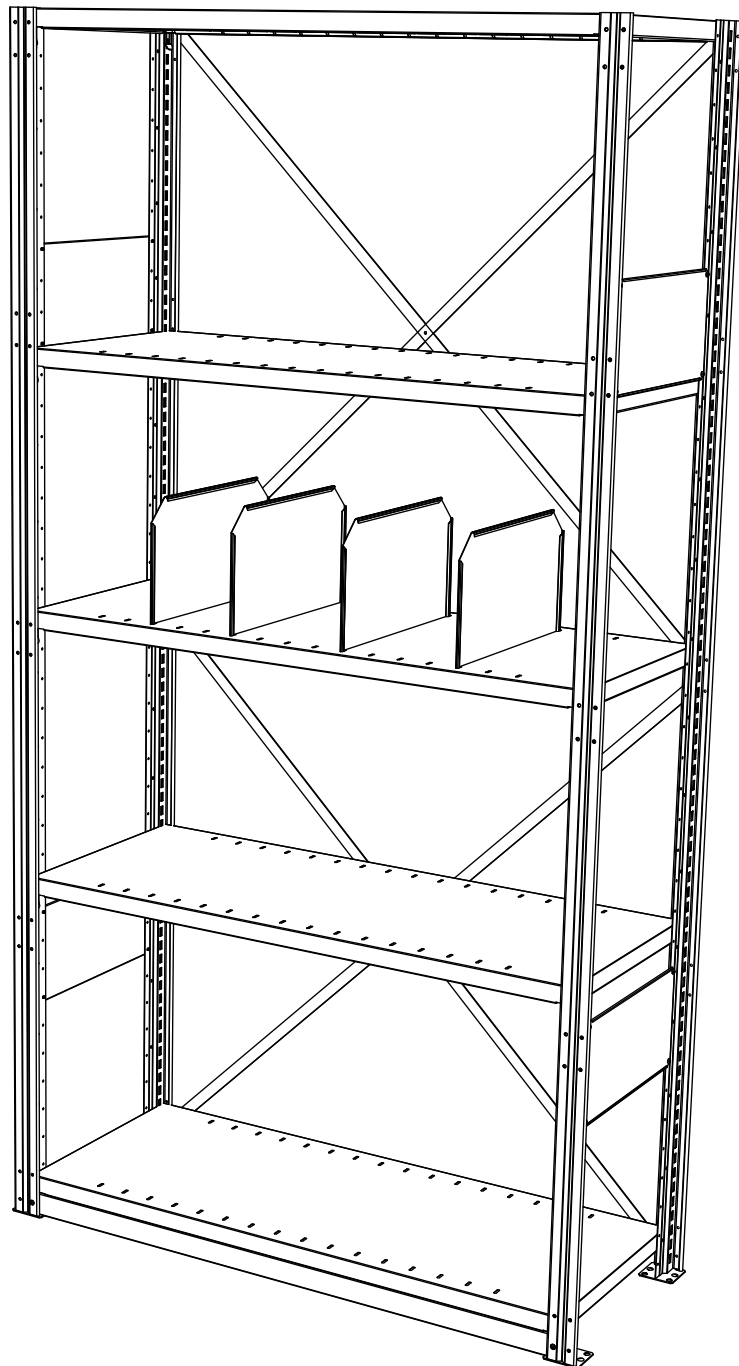
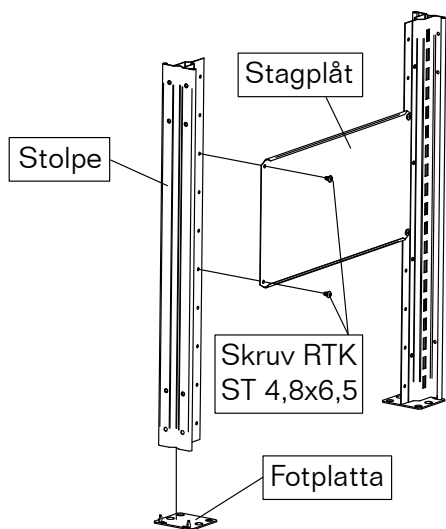


Monterings- och bruksanvisning

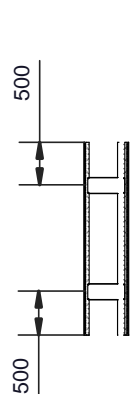
Hyllställ



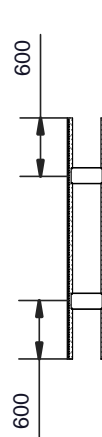
GAVEL MED STAGPLÅT



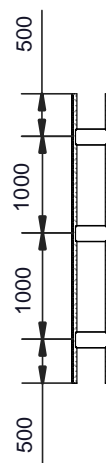
Placering av stagplåtar



Gavelhöjd 2 m

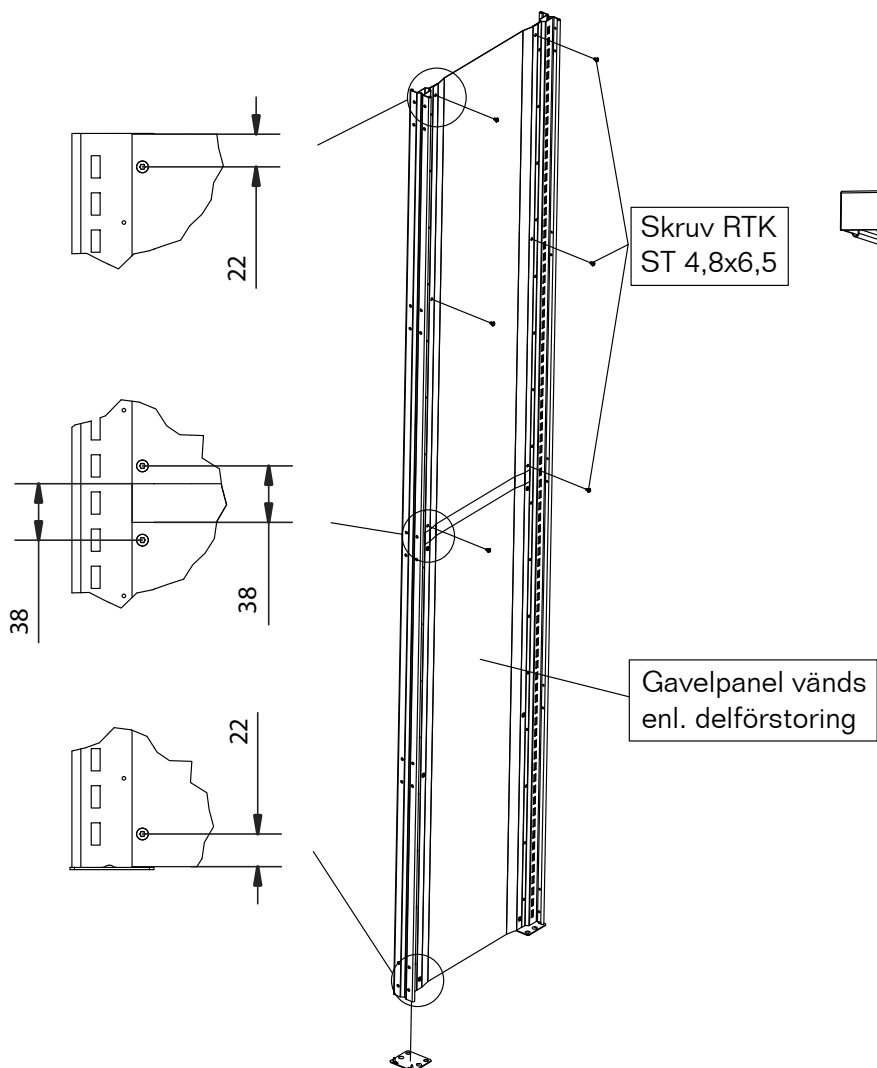


Gavelhöjd 2,5 m

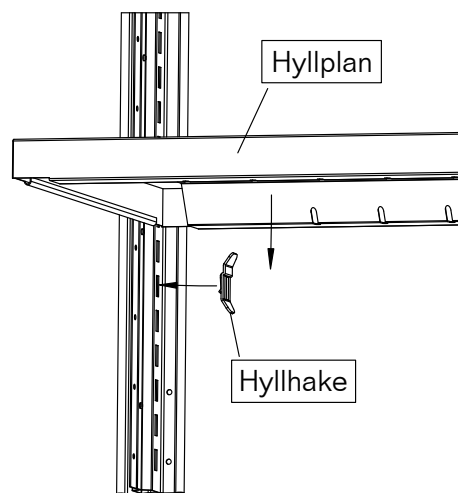


Gavelhöjd 3 m

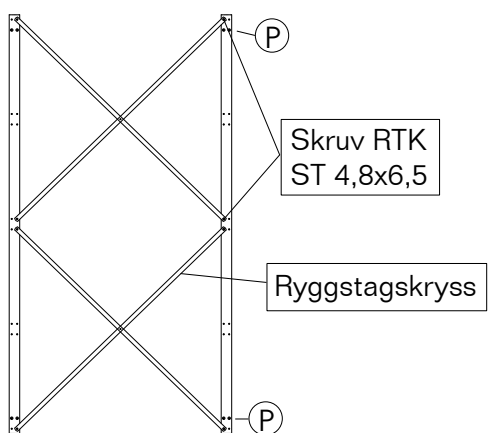
GAVEL MED PANEL



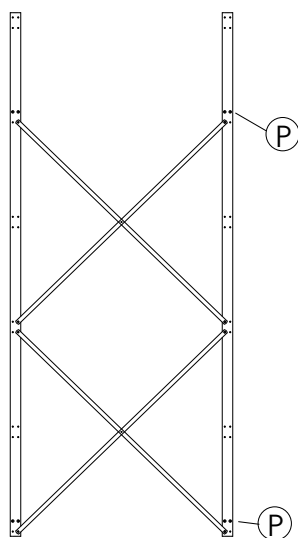
HYLLPLAN



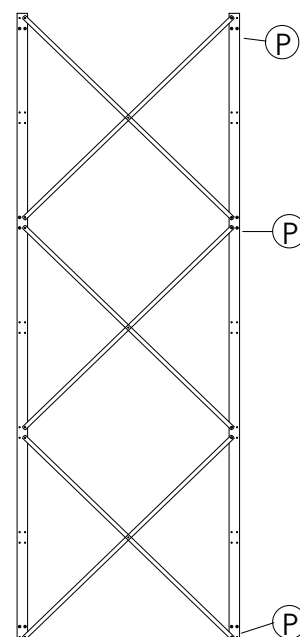
RYGGSTAGSKRYSS



Gavelhöjd 2 m



Gavelhöjd 2,5 m

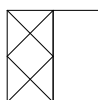


Gavelhöjd 3 m

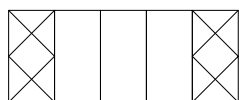
(P) = Plastbricka vid dubbelställ

Vid max belastning 1500 kg/sektion sker ryggstaging enligt följande mönster, vid andra belastningsfall kontakta EAB.

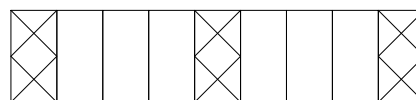
Vid dubbelställ används gemensamt kryss.



1-3 Sektioner

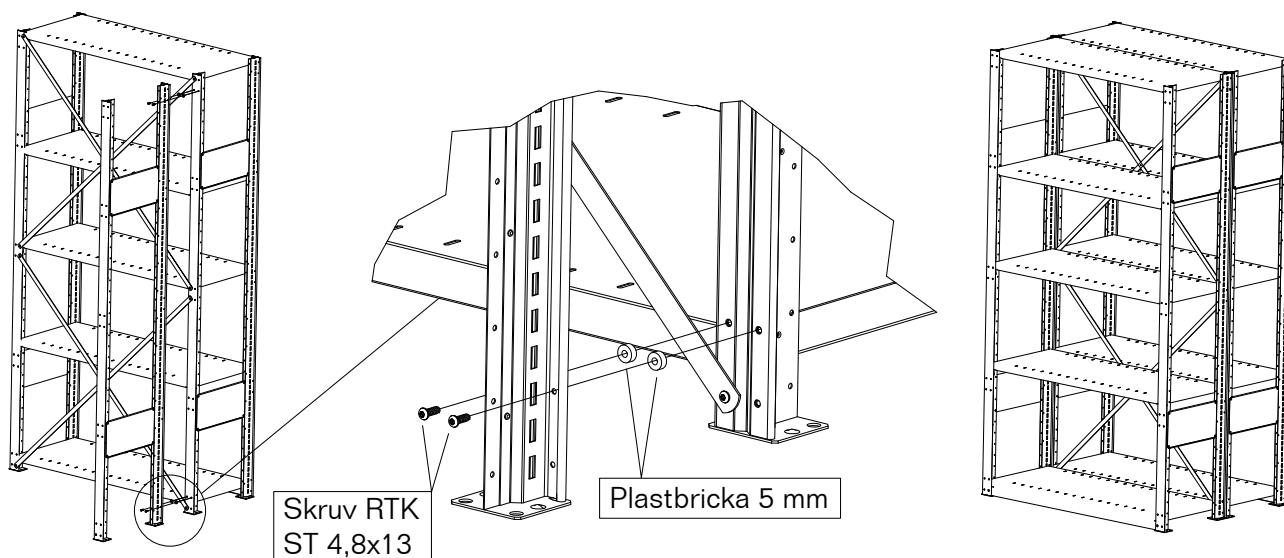


4-6 Sektioner

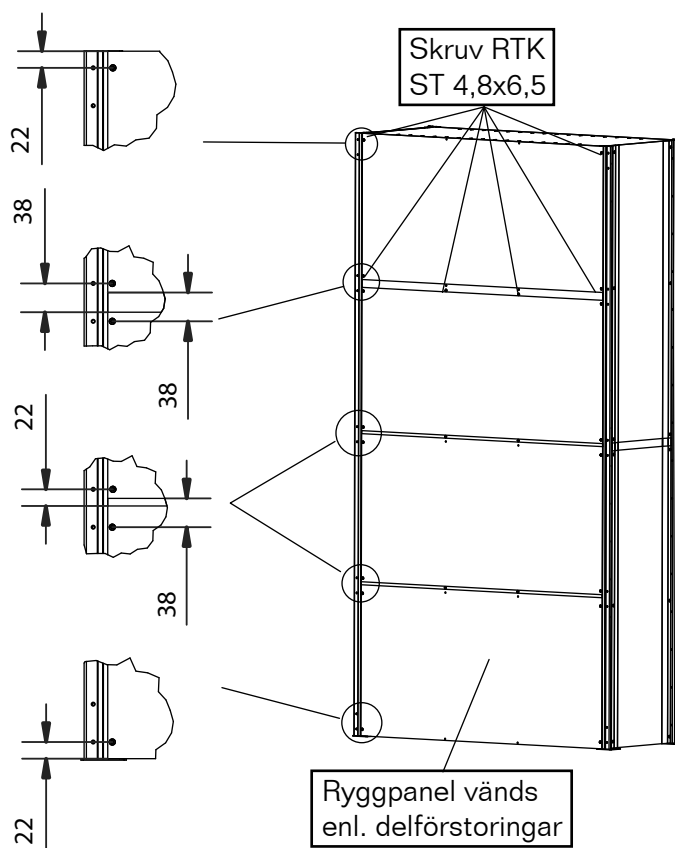


7-9 Sektioner

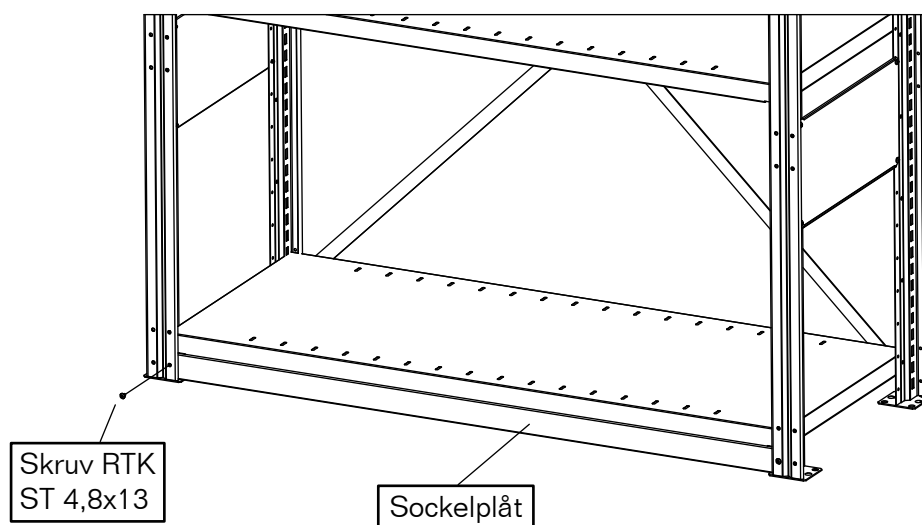
DUBBELSTÄLL



RYGGPANEL



SOCKELPLÅT



SKRUV

Vid montering används Torxskruv RTK ST 4,8x6,5 T20 FZB och Torxskruv RTK ST 4,8x13 T20 FZB. Bits torx T-20



LAGERINREDNINGAR PORTAR STÅLBYGGNADER

333 33 SMÅLANDSSTENAR

TEL 0371-340 00 www.eab.se